



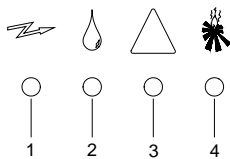
## CDP 75



### Caractéristiques du condenseur à eau

		CDP 75
Raccordement	mm	Ø15
Débit d'eau max.	l/h	600
Capacité max.*	kW	4,0
Pertes de charge sur l'eau	kPa	10

\*Conditions de service : BP 10°C, HP 40°C, température d'eau 28°C



### FONCTIONNEMENT

Le CDP 75 fonctionne selon le principe de la condensation frigorifique. Un ventilateur aspire l'air ambiant et le dirige sur l'évaporateur. La température de l'air est refroidie et la vapeur d'eau ainsi condensée est évacuée par le bac à eau. L'air maintenant sec passe ensuite sur le condenseur où il est réchauffé avant d'être réintroduit dans le local. Après passage dans le déshumidificateur, la température de l'air a augmenté d'environ 5°C.

### CONSTRUCTION

- Carrosserie en tôle d'acier galvanisé. Les panneaux d'habillage sont du type double peau avec 50 mm d'isolant
- Toutes les parties extérieures et intérieures de la carrosserie sont revêtues de peinture poudre
- L'écoulement des condensats est placé sur le côté d'aspiration d'air. Un tuyau de vidange 3/4" peut être branché sur le raccord d'écoulement
- Prise d'air (Ø 400 mm) à travers un filtre placé dans un cadre amovible
- Le soufflage (Ø 400 mm) de l'air sec peut s'effectuer horizontalement ou verticalement par le haut de l'appareil
- Porte d'inspection et panneau de commande réversibles
- Possibilité de raccordement d'une gaine à air neuf (Ø 160 mm)
- Le CDP 75 peut être équipé d'un condenseur à eau intégré. Les tubulures de raccordement (Ø 15 mm) du condenseur sont en cuivre
- Compresseur rotatif
- Ventilateur radial
- Le CDP 75 peut être monté au mur sur des supports muraux ou posé au sol sur des socles anti-vibratoires (accessoires)
- Pour le chauffage supplémentaire de l'air sec, le CDP 75 peut être muni d'une batterie eau chaude montée sur la gaine de soufflage (accessoire)

### COMMANDE ELECTRONIQUE

Le CDP 75 est entièrement automatisé et contrôlé par une commande électronique. Un afficheur facile à utiliser indique le mode de fonctionnement.

1. L'appareil est branché sur le réseau électrique
2. Déshumidification – le compresseur est en marche
3. Une panne dans le circuit frigorifique – le déshumidificateur est arrêté
4. La batterie eau chaude est activée

Des boutons-poussoirs permettent d'activer et de désactiver la déshumidification, la batterie eau chaude ainsi que la ventilation continue.

Pour obtenir une humidité contrôlée et constante, le CDP 75 peut être raccordé à un hygromètre d'ambiance ou un hygromètre de gaine. Pour le CDP 75 muni d'une batterie eau chaude, la commande électronique est prévue pour être raccordée à un thermostat d'ambiance.

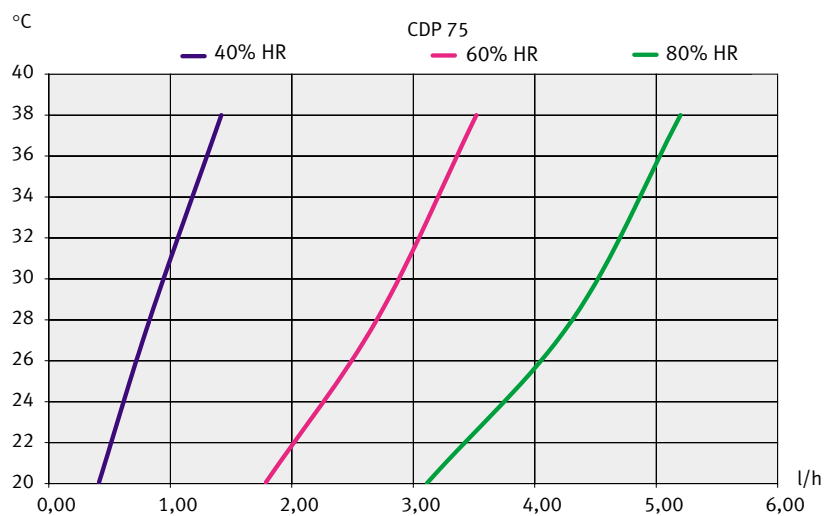
Pour des températures ambiantes comprises entre 15 et 20°C, un dégivrage passif peut être établi, en fonction du besoin, par l'intermédiaire d'une sonde située sur la surface de l'évaporateur.



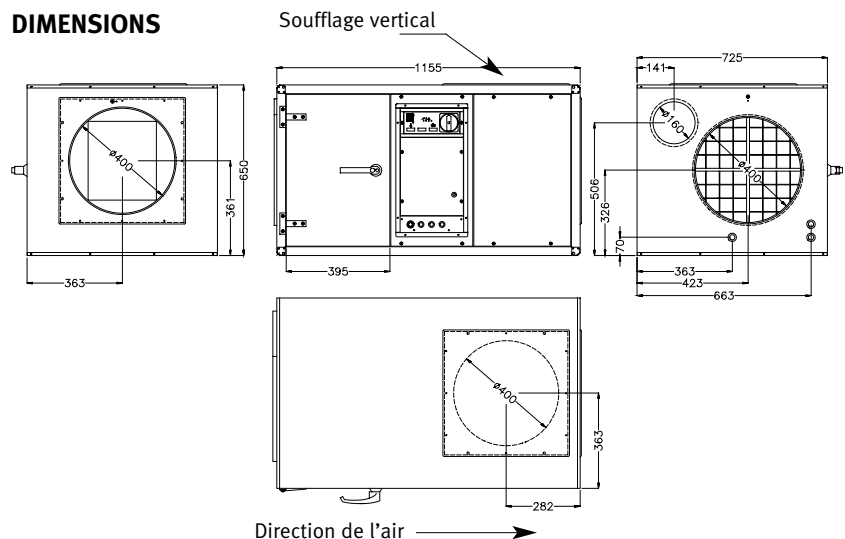
### CARACTERISTIQUES TECHNIQUES

		<b>CDP 75</b>
Plage de fonctionnement – humidité	%HR	40 – 100
Plage de fonctionnement – température	°C	20 – 38
Débit d'air	m <sup>3</sup> /h	1500
Contre-pression max.	Pa	170
Apport d'air neuf max.	m <sup>3</sup> /h	225
Alimentation électrique	V	1x230/50
Intensité consommée, max.	A	9,5
Puissance absorbée, max.	kW	1,85
Réfrigérant		R407C
Quantité de réfrigérant	kg	2,100
Niveau sonore à 1 mètre	dB(A)	58
Poids	kg	130
Filtre		EU 3
Couleur	RAL	9016
Classe de protection		IPX4

### COURBES DES CAPACITES



### DIMENSIONS



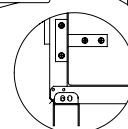
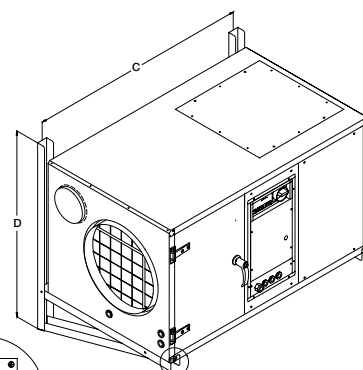
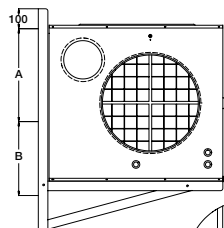


**ACCESSOIRES**

- Equerres pour support mural
- Socles anti-vibratoires
- Batterie eau chaude
- Hygromètre d'ambiance
- Hygromètre de gaine
- Thermostat d'ambiance
- Sonde de dégivrage
- Ext. contrôle d'erreur

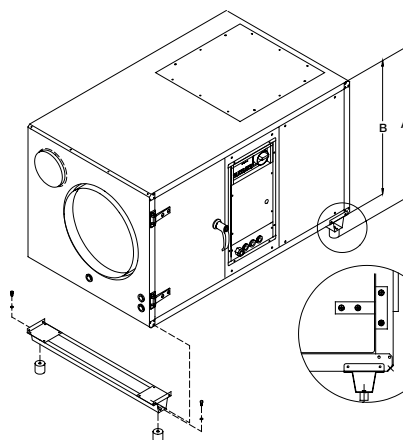
**Equerre pour support mural**

	A	B	C	D
<b>CDP 75</b>	365	270	1092	932

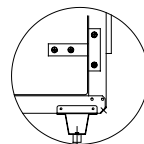


L'équerre est fixée par une vis dans le rivet tubulaire

**Socles anti-vibratoires**

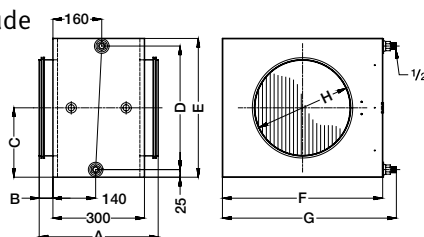


	A	B
<b>CDP 75</b>	745±2	650



Le socle anti-vibratoire est fixé par une vis à tôle, M5

**Batterie eau chaude**



	A	B	C	D	E	F	G	H	Kg
<b>Ø400</b>	410	55	240	430	580	650	695	400	28

**Caractéristiques de la batterie eau chaude**

CDP 75		2RR	2RR	2RR
Raccordement		1/2"	1/2"	1/2"
Raccordement de gaine	mm	Ø400	Ø400	Ø400
Température d'eau	°C	82/71	80/60	70/35
Débit d'eau	m <sup>3</sup> /h	1500	1500	1500
Température de soufflage	°C	56,78	51,67	36,56
Capacité	kW	15,15	12,54	4,86
Débit d'eau	l/h	1152	504	108
Pertes de charge sur l'eau	kPa	5,68	1,40	0,09
Pertes de charge sur l'air	Pa	11,10	11,01	10,75

Les données de la batterie eau chaude sont basées sur une température d'air ambiant de 27°C.

Toutes les dimensions sont indiquées en mm