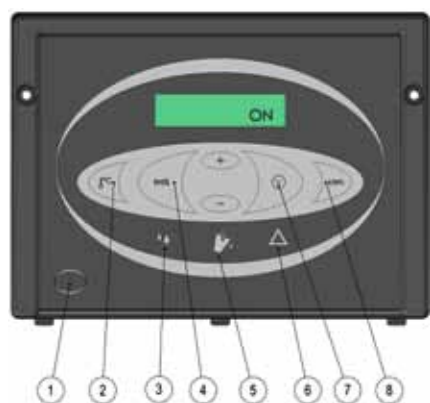




CDT 40


Tableau de commande numérique

1. Interrupteur principal
2. Lecture de la température ambiante
3. Indicateur fonctionnement normal (lampe verte)
4. Lecture du taux d'humidité relative / réglage du taux d'humidité relative souhaité
5. Indicateur réservoir plein (lampe jaune)
6. Indicateur de panne (lampe rouge)
7. Compteur horaire / réglage des intervalles d'entretien
8. Compteur de kWh

CDT 40
DÉSHUMIDIFICATEUR MOBILE
Fonctionnement

Le CDT 40 est un déshumidificateur robuste, efficace et éconergétique. Il fonctionne selon le principe de la condensation frigorifique. Un ventilateur aspire l'air ambiant et le dirige sur l'évaporateur. La température de l'air est refroidie et la vapeur d'eau ainsi condensée est recueillie dans le réservoir d'eau incorporé.

Applications

- Séchage après dégât des eaux
- Chantiers (nouvelles constructions et rénovations)
- Services de distribution d'eau
- Locaux à hygrométrie contrôlée

AVANTAGES
Déshumidificateur

- Haute performance
- Basse consommation d'énergie
- Carrosserie très robuste en acier galvanisé, revêtue de peinture poudre
- Les serpentins d'évaporateur et de condenseur sont protégés contre la corrosion par un revêtement époxy.
- Poignée réglable
- Carter en PVC
- Faible poids
- Empilable
- Grandes roues

Réservoir d'eau

- Réservoir d'eau avec poignées
- Arrêt automatique quand le réservoir d'eau est plein ou retiré.
- Possibilité de monter un orifice de vidage pour raccordement à un tuyau d'évacuation 1/2"
- Pompe de relevage (en option)

Contrôle électronique

- Tableau de commande avec écran tactile numérique
- Compteur horaire et compteur de consommation kWh
- Affichage HR% et °C
- Réglage du taux d'humidité relative
- Recherche de pannes facilitée
- Moniteur de contrôle de fonctionnement

Dégivrage

Un dégivrage actif est incorporé dans la commande électronique. Une sonde sur l'évaporateur assure que l'évaporateur n'est dégivré qu'en cas de besoin. L'évaporateur est dégivré par le gaz chaud provenant du circuit frigorifique véhiculé dans l'évaporateur.

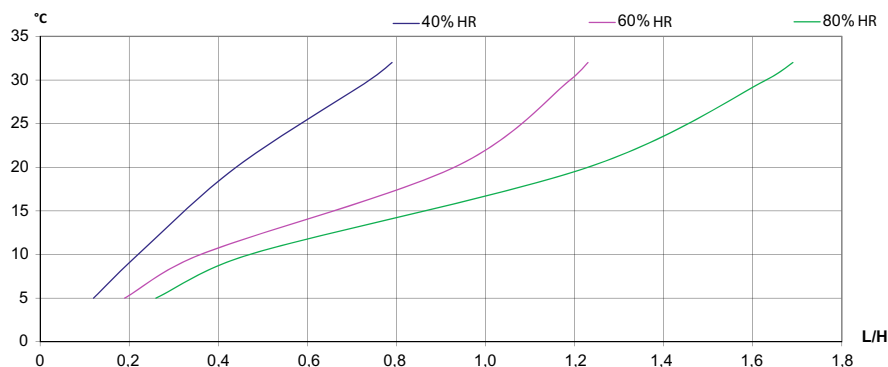


CARACTÉRISTIQUES TECHNIQUES

Modèle

Plage de fonctionnement – humidité	CDT 40 40-100% HR
Plage de fonctionnement - température	3-32°C
Débit d'air	350 m ³ /h
Alimentation électrique	230 V/50 Hz
Intensité absorbée max.	3,6 A
Puissance absorbée max.	0,810 kW
Réfrigérant	R 407C
Compresseur type	Rotatif
Niveau sonore à 1 mètre	59 dB(A)
Capacité du réservoir d'eau	14 litres
Réservoir d'eau et enjoliveur, couleur	RAL 7015
Grille d'aspiration, couleur	RAL 7044
Tableau de commande et carters, couleur	RAL 9005
Classe de protection	IP X4
Filtre	PPI 15
Diamètre des roues	Ø 250 mm
Roues et réservoir d'eau, matériau	PP
Tableau de commande, matériau	ABS
Poids	43 kg

COURBES DE CAPACITÉS



Consommation d'énergie spécifique (SEC)

- 0,50 kWh/l à 30°C & 80% HR
- 0,66 kWh/l à 20°C & 60% HR

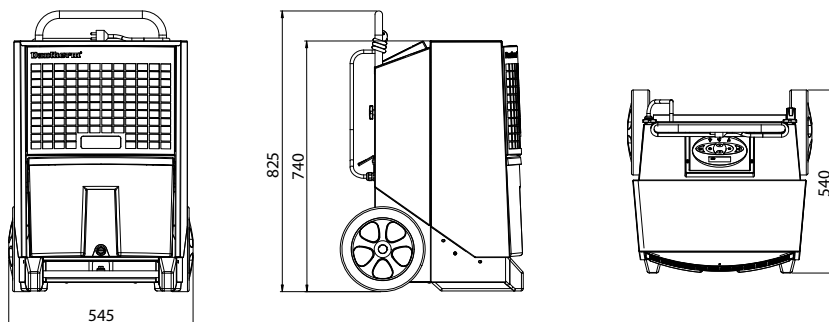
Accessoires:

Raccord de vidage ½"
Hygrostat
Equerres murales
Pompe de relevage
(voir fiche technique séparée)

Autres modèles disponibles dans cette gamme:

CDT 30
CDT 30 S
CDT 40 S
CDT 60
CDT 90
(voir fiches techniques séparées)

DIMENSIONS



Toutes les dimensions sont indiquées en mm