


AD 400 B
DÉSHUMIDIFICATEUR PORTABLE
Fonctionnement

L'AD 400 B est un déshumidificateur à adsorption robuste et compact. Il est équipé d'un rotor au gel de silice. L'air de processus est aspiré dans le déshumidificateur, à travers le rotor qui tourne lentement entre deux zones du déshumidificateur. Le rotor au gel de silice aspire l'humidité contenue dans l'air. L'humidité capturée est de nouveau évacuée par de l'air chaud soufflé à travers le rotor dans la zone de régénération. L'air de processus est acheminé hors du rotor sous forme d'air sec alors que l'humidité est évacuée du local avec l'air d'évacuation (air de régénération). La déshumidification et la régénération s'opèrent continuellement jusqu'à ce que l'humidité relative souhaitée soit atteinte.

Le rotor en gel de silice, le moteur du rotor, le corps de chauffe, les ventilateurs et les filtres sont montés dans un caisson en acier inoxydable.

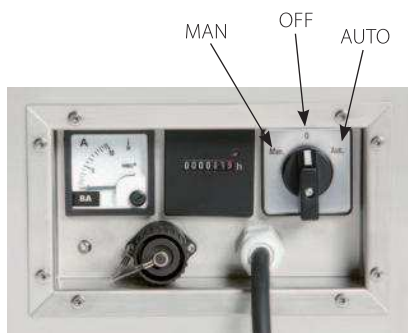
Il convient simplement d'équiper le déshumidificateur à adsorption d'une conduite pour l'évacuation de l'air régénéré et de le raccorder au secteur. Il est alors prêt à fonctionner.

Applications

- Séchage après dégât des eaux
- Chantiers (nouvelles constructions et rénovations)
- Déshumidification de l'air ambiant
- Locaux à hygrométrie contrôlée
- Locaux de stockage à sec
- Services de distribution d'eau

AVANTAGES

- Caisson en acier inoxydable (AISI 304)
- Léger et compact
- Poignée pour une manipulation et un placement aisés
- Compteur horaire
- Capacité élevée à basses températures et à faible humidité relative
- Séchage en profondeur avec débit d'air de processus réduit
- Pression disponible pour flexibles ou conduites externes raccordés
- Hygrostat et contrôle du point de condensation disponibles en option
- Accès aisé aux éléments internes pour les révisions et l'entretien
- Lavable, rotor en gel de silice de haute capacité


Commandes

Sur la position MAN, le déshumidificateur fonctionne de façon continue. S'il est raccordé à un hygrostat et s'il est en position AUTO, le déshumidificateur fonctionne par rapport à l'humidité relative pré réglée.

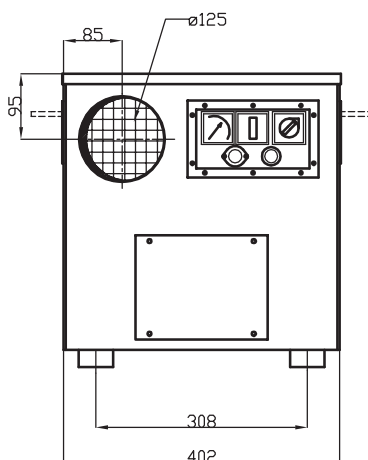
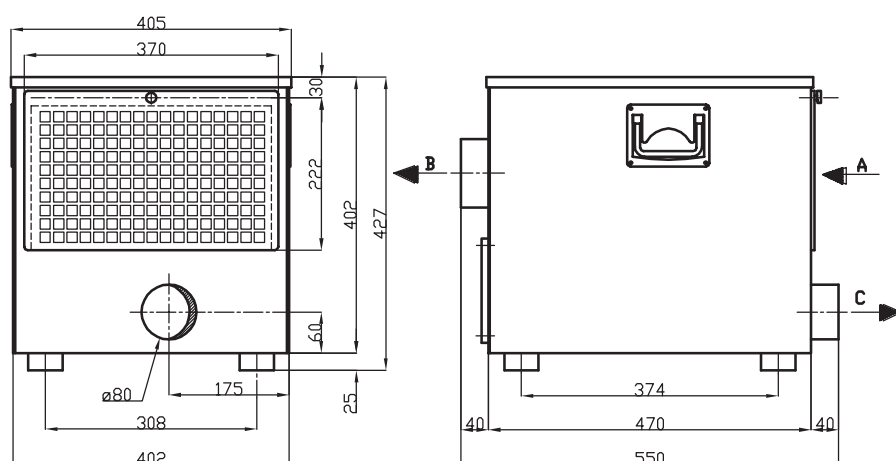
Il est possible de raccorder tous les déshumidificateurs AD à un hygrostat programmable qui mesure l'humidité relative, la température et le point de condensation (accessoire en option).

CARACTÉRISTIQUES

Modèle	AD 400 B
Plage de travail - humidité	0-100 % RH
Plage de travail - température	-15 – +35°C
Capacité de déshumidification à 20°C/60% HR	1,40 kg/h
Débit d'air nominale, air sec	400 m ³ /h
Débit d'air régénéré nominale	85 m ³ /h
Raccordement au secteur	230/1N+PE V
Puissance consommée	1,98 kW
Puissance consommée nominale, corps de chauffe	1840 W
Pression disponible, air sec	60 Pa
Fusible externe	10 A
Niveau sonore à 1 mètre	62 dB(A)
Classe de protection	IP21
Poids	27 kg
Diamètre de conduite, sortie de l'air sec	Ø 125 mm
Diamètre de conduite, sortie de l'air régénéré	Ø 80 mm

L'on obtient un séchage optimal et une pression disponible plus élevée avec un débit d'air de processus réduit (par exemple à l'aide d'un registre ou d'une autre résistance dans les gaines).

DIMENSIONS ET ECOULEMENT D'AIR



Accessoires

Hygostat DR 10
Commande du point de condensation DA 20
Plaque arrière
Attache du câble électrique
Adaptateur pour DA 20 et DR 10
(voir fiche de données séparée de l'accessoire)

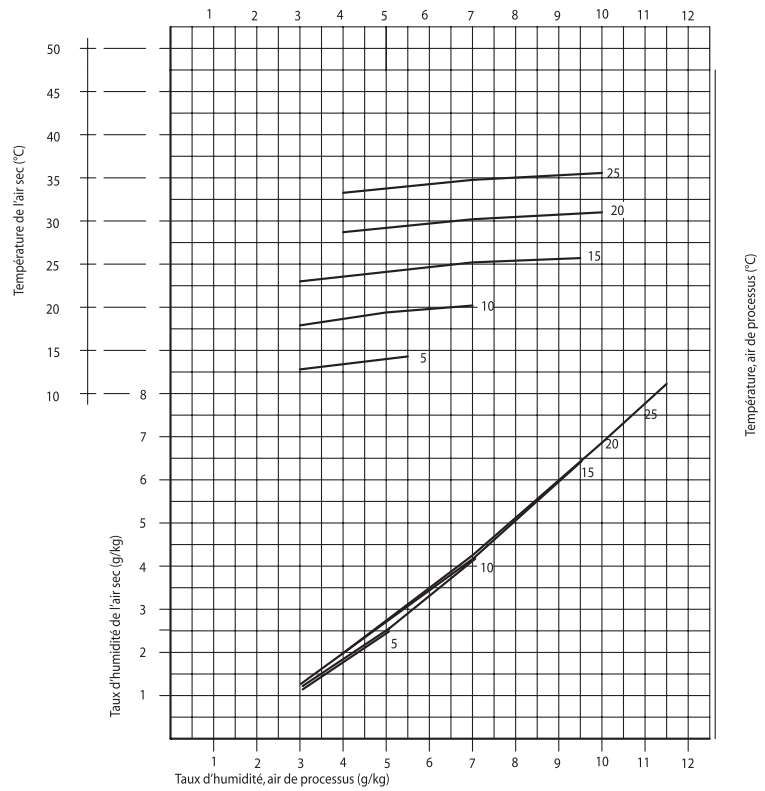
Autres modèles disponibles dans cette gamme:

AD 120 B
AD 240 B
AD 290 B
(voir fiches techniques séparées)

A: Entrée de l'air régénéré / air de processus
B: Sortie de l'air sec
C: Sortie de l'air régénéré

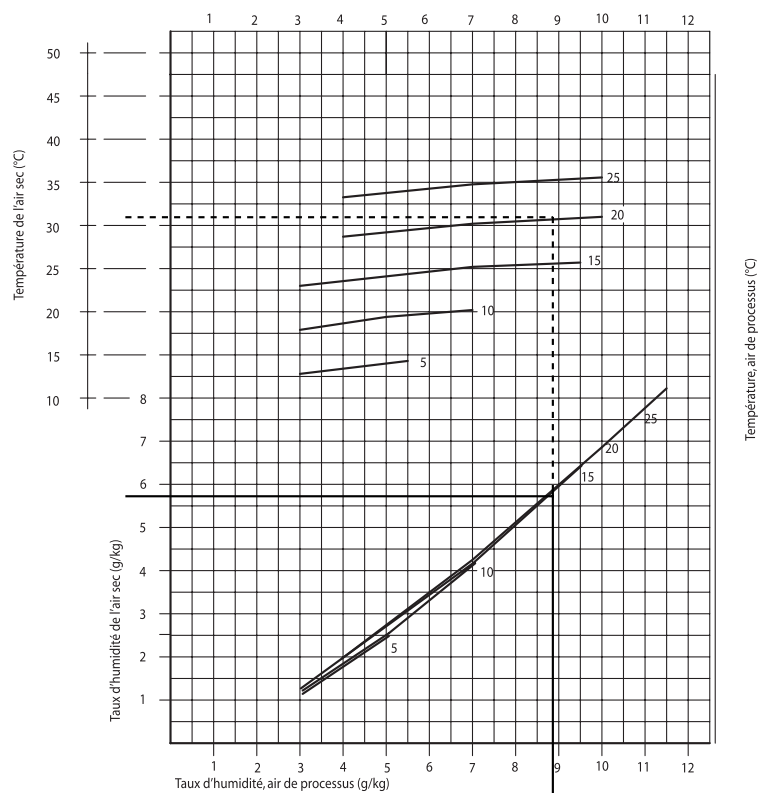
Toutes les dimensions sont indiquées en mm

DIAGRAMME DE CAPACITE



Le diagramme de capacité vaut pour une quantité d'air régénéré d'environ 85 m³/h (correspond à 8 A sur l'ampèremètre), et une quantité d'air sec nominale de 400 m³/h.

DIMENSIONNEMENT AD 400 B



EXEMPLE D'ESTIMATION - AD 400 B

L'estimation s'opère sur la base des données suivantes:

W	=	g eau/heure
X1	=	taux d'humidité de base dans l'air : 12 g eau/kg air
X2	=	taux d'humidité dans l'air dans des conditions souhaitées à 20°C/60 % HR : 8,7 g/kg air (sur le diagramme hx).
ρ	=	densité de l'air (kg/m ³). L'on utilise habituellement une valeur d'environ 1,2 kg/m ³ à 15-25°C
n	=	ventilation du local 0,3/heure
V	=	volume du local : 1100 m ³
Q	=	V x n (m ³ /h)

Estimation du besoin en déshumidification:

Le besoin en déshumidification est évalué à l'aide de la formule suivante :

$$W = V \times n \times \rho \times (X1 - X2)$$

$$W = V \times n \times \rho \times (X1 - X2) = 1100 \times 0,3 \times 1,2 \times (12 - 8,7) = 1306,8 \text{ g eau/heure}$$

L'on peut trouver la capacité spécifique W_{spec} du déshumidificateur (g eau/kg air) sur le diagramme de capacité en prenant un taux d'humidité de 8,7 g/kg air (axe x) puis verticalement, en se référant à la ligne de température concernée (20°C). L'on prend ensuite le taux d'humidité de l'air sec sur l'axe y = 5,6 g eau/kg air. La capacité spécifique du déshumidificateur est de 8,7 - 5,6 = 3,1 g eau/kg air, ce qui représente la quantité d'eau que le déshumidificateur peut évacuer par kilo d'air.

Estimation d'une capacité de déshumidification:









Pour choisir un déshumidificateur adéquat, il convient de déterminer si un déshumidificateur peut fournir le débit d'air nécessaire.

$$W = Q \times \rho \times W_{\text{spec}} \Rightarrow Q = 1306,8 / (1,2 \times 3,1) = 351,3 \text{ m}^3/\text{h}.$$

Le débit d'air nominale de l'AD 400 B s'élève à 400 m³/h. Ce déshumidificateur est, en l'occurrence, tout à fait approprié.

En suivant la ligne pointillée jusqu'à la ligne de température de 20°C, l'on constate que la température de l'air sec s'élève à 31°C.

ACCESSOIRES AD 120 B - AD 240 B - AD 290 B - AD 400 B

Illustration	Accessoire	Description	Modèle	Dantherm réf.										
	Hygrostat et commande du point de rosée DA 20	<p>Le régulateur électronique DA 20 contrôle l'humidité relative et le point de rosée. Un capteur, SA 20 est livré avec le produit. Le capteur doit être installé à un endroit où il peut enregistrer des conditions représentatives du local. Un panneau de commande avec affichage est incorporé dans ce régulateur.</p> <p>Le DA 20 contrôle le déshumidificateur de manière marche/arrêt ou modulant.</p> <table border="1"> <tr> <td>Plage de travail - humidité</td> <td>10-90% HR</td> </tr> <tr> <td>Plage de travail - température</td> <td>-5° to +25°C</td> </tr> <tr> <td>Classe de protection</td> <td>IP 54</td> </tr> <tr> <td>Alimentation électrique</td> <td>230 V/50 Hz</td> </tr> <tr> <td>Fusible</td> <td>16 A</td> </tr> </table>	Plage de travail - humidité	10-90% HR	Plage de travail - température	-5° to +25°C	Classe de protection	IP 54	Alimentation électrique	230 V/50 Hz	Fusible	16 A	Tous	081842
Plage de travail - humidité	10-90% HR													
Plage de travail - température	-5° to +25°C													
Classe de protection	IP 54													
Alimentation électrique	230 V/50 Hz													
Fusible	16 A													
	Hygrostat et commande du point de rosée DH 24	<p>Le DH 24 est un hygrostat électronique et commande du point de rosée marche/arrêt avec sonde intégrée.</p> <table border="1"> <tr> <td>Plage de travail - humidité</td> <td>5-95% HR</td> </tr> <tr> <td>Plage de travail - température</td> <td>-5° to +45°C</td> </tr> <tr> <td>Classe de protection</td> <td>IP 54</td> </tr> <tr> <td>Alimentation électrique</td> <td>230 V/50 Hz</td> </tr> <tr> <td>Fusible</td> <td>16 A</td> </tr> </table>	Plage de travail - humidité	5-95% HR	Plage de travail - température	-5° to +45°C	Classe de protection	IP 54	Alimentation électrique	230 V/50 Hz	Fusible	16 A	Tous	351037
Plage de travail - humidité	5-95% HR													
Plage de travail - température	-5° to +45°C													
Classe de protection	IP 54													
Alimentation électrique	230 V/50 Hz													
Fusible	16 A													
	Hygrostat DR 10	<p>Le DR 10 est un hygrostat mécanique qui est utilisé lorsque l'on souhaite maintenir une certaine valeur de l'humidité relative.</p> <table border="1"> <tr> <td>Plage de travail - humidité</td> <td>30-100% HR</td> </tr> <tr> <td>Plage de travail - température</td> <td>-20° to 60°C</td> </tr> <tr> <td>Classe de protection</td> <td>IP 20</td> </tr> <tr> <td>Alimentation électrique</td> <td>230 V/50 Hz</td> </tr> <tr> <td>Fusible</td> <td>10 A</td> </tr> </table>	Plage de travail - humidité	30-100% HR	Plage de travail - température	-20° to 60°C	Classe de protection	IP 20	Alimentation électrique	230 V/50 Hz	Fusible	10 A	Tous	351036
Plage de travail - humidité	30-100% HR													
Plage de travail - température	-20° to 60°C													
Classe de protection	IP 20													
Alimentation électrique	230 V/50 Hz													
Fusible	10 A													
	Plaque arrière	Plaque arrière pour créer un système avec pression équilibrée.	AD120B AD240B AD290B AD400B	351038 351034 351034 351039										
	Attache pour câbles électriques	Est utilisé si l'on souhaite fixer les câbles électriques. Fourni dans un carton contenant deux attaches	Tous	351035										
	Adaptateur pour DA 20 et DR 10	Utilisé comme intermédiaire entre le déshumidificateur et le DA 20 ou DH 24.	Tous	064288										
	Etagère	Pour fixation murale du déshumidificateur.	Tous	046387										
	Filtres, lot de 10		Tous	351063										